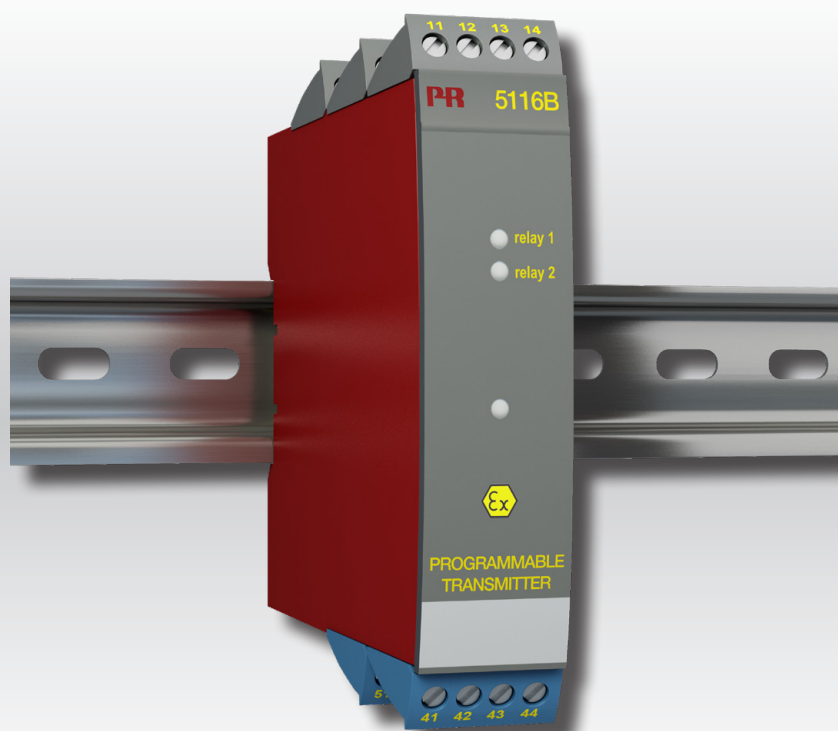


PERFORMANCE
MADE
SMARTER

Руководство по модулю **5116** *Программируемый преобразователь*



ИЗМЕРЕНИЕ ТЕМПЕРАТУРЫ | ИСКРОБЕЗОПАСНЫЕ ИНТЕРФЕЙСЫ | ИНТЕРФЕЙСЫ СВЯЗИ | МУЛЬТИФУНКЦИОНАЛЬНЫЕ | РАЗВЯЗКА | ДИСПЛЕЙ

№ 5116V105-RU
От серийного №: 181570001

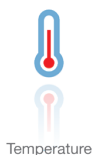
PR
electronics

6 основных линеек продукции

Для любой задачи, для любой потребности

Превосходны по отдельности, не имеют себе равных в комбинации

Благодаря нашим инновационным, защищенным патентами технологиям обработка сигналов становится эффективнее и проще. Ассортимент нашей продукции охватывает шесть направлений, в рамках которых мы предлагаем обширную программу аналоговых и дискретных модулей для тысяч специализированных применений в области промышленной автоматизации и автоматизации производства. Вся наша продукция соответствует требованиям самых высоких промышленных стандартов или превосходит их, обеспечивая надежность работы в самых сложных условиях эксплуатации. То, что наш заказчик может быть спокоен на этот счет, подкрепляется 5-летней гарантией на наши изделия.



Наши измерительные преобразователи и датчики температуры способны обеспечивать высочайший уровень целостности сигнала от точки измерения до вашей системы управления. Сигналы температуры технологических процессов можно преобразовывать для аналоговой, цифровой или шинной организации связи, используя чрезвычайно надежное двухточечное решение с быстрым временем реакции, автоматической самокалибровкой, диагностикой сбоя датчика, малым дрейфом и отличной характеристикой ЭМС в любых условиях эксплуатации.



Мы обеспечиваем максимальную надежность сигналов, проверяя нашу продукцию на соответствие самым высоким стандартам безопасности. Наша приверженность инновациям позволила нам стать пионерами новаторских решений в разработке искробезопасных интерфейсов с сертификатами SIL 2 Full Assessment, эффективных и экономичных. Мы предлагаем обширную программу аналоговых и цифровых барьеров искробезопасности для применений с видом взрывозащиты «Искробезопасная электрическая цепь». Эти модули оснащены мультифункциональными входами и выходами, обеспечивая применимость PR в качестве базовых модулей в различных полевых системах. Наши объединительные платы еще более упрощают масштабные монтажные схемы и обеспечивают бесшовную интеграцию со стандартными цифровыми системами кросс-коммутации.



Мы поставляем умеренные по цене, простые в использовании, ориентированные на требования завтрашнего дня коммуникационные интерфейсы для связи с установленными PR-модулями. Все интерфейсы съемные, оснащены встроенным дисплеем для считывания значений технологических параметров и проведения диагностики, конфигурируются посредством кнопок. Функциональность, специфическая для конкретного устройства, включает обмен данными по Modbus и Bluetooth, а также удаленный доступ к устройствам с помощью нашего приложения PR Process Supervisor (диспетчер процессов PR, PPS). Приложение PPS предлагается для платформ iOS и Android.



Мы предлагаем уникальный спектр единичных модулей, универсально пригодных для многочисленных применений, и легко развертываемых в качестве базового полевого оборудования. Имея такой модуль, пригодный для широкого спектра применений, можно сократить время на монтаж оборудования и обучение персонала, и значительно упростить логистику запасных частей на промышленной площадке. В конструкцию наших устройств заложены долговременная точность сигнала, низкое энергопотребление, помехоустойчивость и простота программирования.



Наши компактные, быстрые, высококачественные устройства гальванической развязки серии 6 мм на базе микропроцессоров обеспечивают превосходные рабочие характеристики и устойчивость к ЭМП для специализированных применений, и при этом очень низкие общие эксплуатационные расходы. Их можно монтировать как вертикально, так и горизонтально встык, без воздушных зазоров между модулями.



Наша линейка дисплеев характеризуется функциональной гибкостью и стабильностью. Наши дисплеи удовлетворяют практически любым требованиям к отображению сигналов технологических процессов, модули оснащены универсальными входами и универсальными блоками питания. Они осуществляют измерения технологических параметров процессов любой отрасли в реальном масштабе времени, предоставляя удобное и надежное отображение информации даже в самых сложных рабочих условиях.

Программируемый преобразователь 5116

Содержание

Внимание	4
Предупреждающие символы	4
Инструкция по безопасности	5
Демонтаж устройств семейства 5000	6
Области применения	8
Техническая характеристика	8
Монтаж / установка	8
Схема расшифровки заказа	9
Электрические данные	9
Схемы присоединения	13
Принципиальная схема	15
Показ сбоя сигнала или кабеля без приставки-интерфейса	16
Подсоединение модуля 5116 к Loop Link	17
Активация кнопки калибровки процесса	17
Конфигурирование реле 1 и 2 посредством PReset	18
Калибровка 0% и 100% или только 0% процесса	19
Функции при сбое	19
ATEX installation drawing 5116B	20
FM control drawing no. 5116QF01	22
История документа	23

Внимание



ВООБЩЕ

Данный модуль рассчитан на работу под опасными для жизни уровнями напряжения. Пренебрежение данным предупреждением может повлечь за собой серьезные травмы персонала и повреждения оборудования. Чтобы не допустить поражения электрическим током и возникновения пожара, следует соблюдать приведенные в Руководстве меры предосторожности и указания. Эксплуатация модуля должна производиться строго в соответствии с описанием. Тщательно изучите Руководство до ввода модуля в эксплуатацию. Установку модуля разрешается производить только квалифицированному персоналу. При несоблюдении условий эксплуатации модуль не обеспечивает требуемого уровня безопасности.

ВНИМАНИЕ



**ОПАСНО
НАПЯЖЕНИЕ**

Нельзя подавать опасное для жизни напряжение на модуль до завершения монтажа. Следующие операции подлежат выполнению только на обесточенном модуле и с соблюдением мер антистатической защиты:

Монтаж модуля, подсоединение кабелей и их отсоединение.
Диагностика сбоев.

Ремонт модуля и замена предохранителей может производиться только изготовителем, PR electronics A/S.

ВНИМАНИЕ



Для обеспечения безопасности недопустимо подавать опасное напряжение на одно реле и неопасное напряжение на другое реле одного и того же канала.

Устройства семейства 5000 устанавливаются на монтажную рейку стандарта DIN 46277.

Коммуникационный разъем устройств семейства 5000 соединен с входными клеммами, на которых может присутствовать опасное напряжение, поэтому подсоединение программирующего устройства Loop Link разрешается только посредством штатного кабеля



МОНТАЖ

Предупреждающие символы



Треугольник с восклицательным знаком: До начала монтажа и приемки в эксплуатацию изучите данное руководство - это поможет избежать несчастных случаев, физического и материального ущерба.



Маркировка CE указывает на то, что модуль отвечает требованиям директив ЕС.



Символ двойной изоляции обозначает наличие у модуля двойной или усиленной изоляции.



Ex-модуль одобрен в соответствии с директивой АTEX для применений с устройствами, работающими во взрывоопасных зонах.

Инструкция по безопасности

Определения

Опасные для жизни уровни напряжения понимаются как находящиеся в диапазоне 75...1500 V постоянного тока, and 50...1000 V переменного тока.

Техперсонал - это квалифицированный персонал, обученный и подготовленный осуществлять монтаж, эксплуатацию и диагностику сбоев с учетом необходимых технических требований и норм безопасности.

Операторы - персонал, который в условиях нормальной эксплуатации должен производить настройку модулей с помощью кнопок или потенциометров устройства, и который ознакомлен с содержанием настоящего Руководства.

Приемка и распаковка

Избегайте повреждения модуля при распаковке. Убедитесь, что тип модуля соответствует заказанному. Упаковка, в которой устройство было поставлено, должна сопровождать модуль до места/момента его окончательной установки.

Условия эксплуатации

Не подвергайте устройство воздействию прямого солнечного света, сильной запыленности или тепла, вибрации и механическим воздействиям, дождю или повышенной влажности. При необходимости предупреждайте перегрев устройства (см. диапазон рабочих температур) посредством вентиляции.

Все модули относятся к монтажному классу II, классу загрязнения среды 2, классу изоляции II.

Монтаж / установка

Подсоединение модуля разрешено только техперсоналу, ознакомленному с терминологией, требованиями безопасности и инструкциями Руководства, и следующему им.

При сомнениях относительно правильного обращения с устройством обращайтесь к региональному представителю или непосредственно к:

PR electronics A/S
www.prelectronics.com

Монтаж и подсоединение модуля должны производиться в соответствии с действующими требованиями к электромонтажу, в т.ч. в отношении поперечного сечения провода, предохранителей и размещения устройства. Описание входа / выхода и подсоединения к источнику питания имеется на принципиальной схеме и табличке на устройстве.

Для модулей, постоянно находящихся под опасным для жизни напряжением:

Максимальный ток предохранителя должен составлять 10 А. Предохранитель и выключатель должны находиться в легкодоступном месте вблизи модуля. Выключатель должен быть снабжен четкой и ясной информацией о своем назначении (т.е., о том, что он отключает питание модуля).

Год изготовления устройства устанавливается из 2-х начальных цифр его серийного номера.

Требования UL к условиям установки и монтажа

Используйте только медный провод на 60/75°C

Класс загрязнения среды не хуже 2

Макс. температура среды. 60°C

Макс. сечение проводника AWG 26-14

UL-номер файла. E231911

Калибровка и регулировка

При калибровке и регулировке модуля измерение и подключение внешнего напряжения питания должно производиться в соответствии с указаниями настоящего Руководства, техперсонал обязан применять инструмент и оборудование, обеспечивающие безопасность.

Обслуживание при нормальных условиях эксплуатации

Настройка и эксплуатация модулей может производиться только по завершении их установки с учетом требований безопасности на распределительных щитах и т.п., так, чтобы эксплуатация устройства не представляла собой опасности для жизни или риска материального ущерба. Это подразумевает, что притрагиваться к модулю безопасно, а сам модуль размещен в удобном для обслуживания, доступном месте.

Чистка

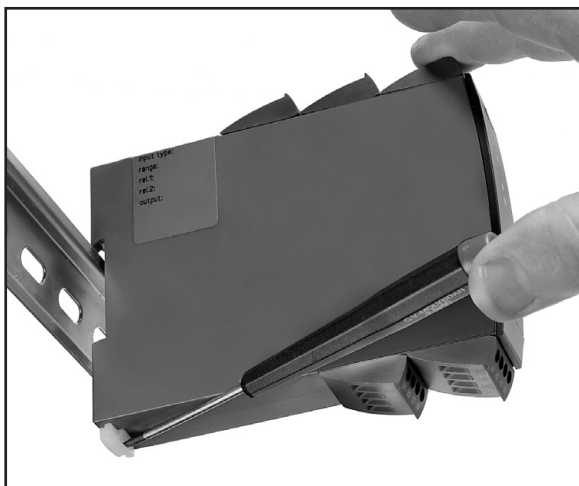
Чистка модуля производится в обесточенном состоянии ветошью, слегка смоченной дистиллированной водой.

Ответственность

В случае несоблюдения инструкций Руководства в точности, заказчик не может предъявлять претензий к PR electronics A/S, на которые он иначе имел бы право в соответствии с заключенным контрактом.

Демонтаж устройств семейства 5000

Вначале демонтируйте подсоединительные клеммы опасного напряжения

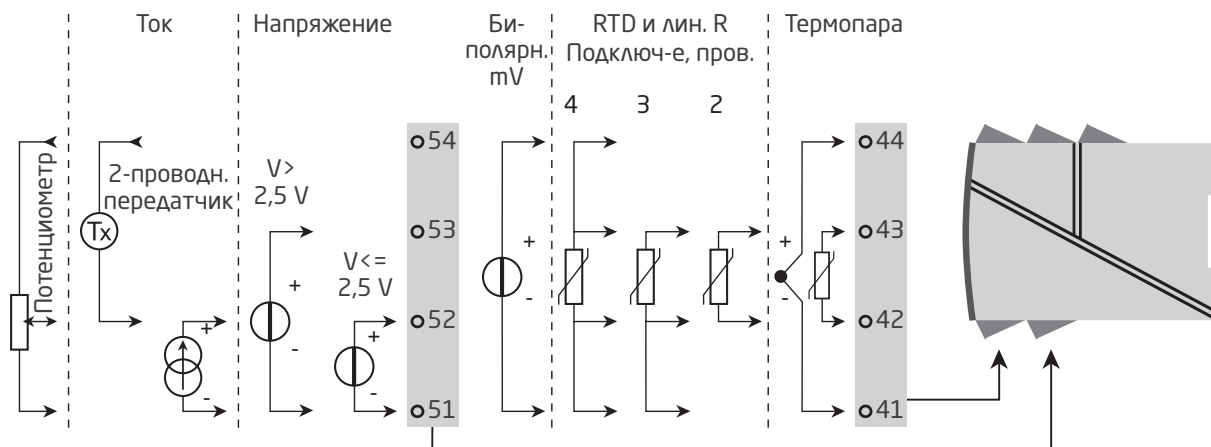


Илл. 1:

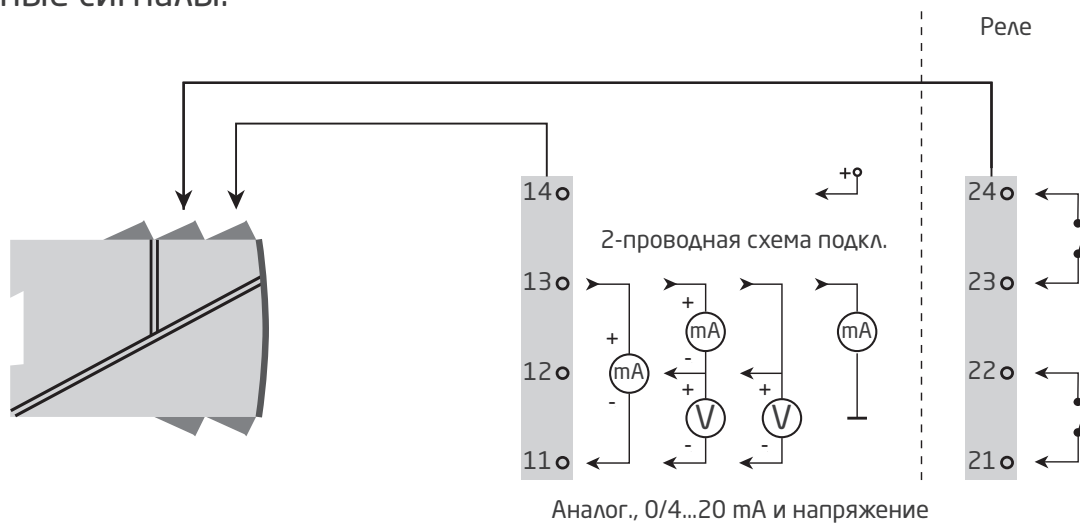
Отсоедините модуль от рейки DIN, поднимая за нижний замок.

Схемы применения

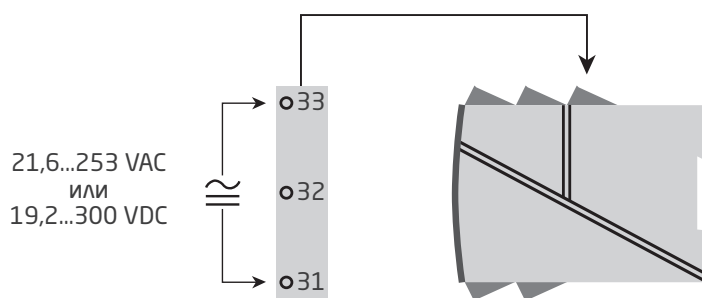
Входные сигналы:



Выходные сигналы:



Питание:



Программируемый преобразователь 5116

- Вход RTD, термопар, mV, Ohm, потенциометра, mA, V
- 2-проводное подключение питания > 16,5 V
- Вход биполярного сигнала напряжения
- Выходы напряжения, токовый и 2 релейных
- Универсальное питание AC или DC

Области применения

- Линеаризация температуры, измеренной датчиком сопротивления или термочувствительным элементом.
- Преобразование изменения линейного сопротивления в стандартный аналоговый сигнал тока / напряжения, напр. от клапанов, задвижек или линейных передвижений дополнительно установленного потенциометра.
- Источник напряжения питания и изолятор сигнала для 2-проводных модулей.
- Управление ходом технологического процесса при помощи 2 релейных беспотенциальных контактов, которые можно конфигурировать под функции продвинутого уровня.
- Гальваническое разделение аналоговых сигналов и плавающих сигналов.

Техническая характеристика

- В течение нескольких секунд пользователь при помощи конфигурационного ПО может запрограммировать PR5116 под конкретное применение .
- При помощи кнопки на передней панели вход можно откалибровать точно в соответствии с диапазоном сигналов, порожденных процессом. Смещения нуля сигнала от технологического процесса можно корректировать простым нажатием на кнопку.
- Архивированные данные регулярно подвергаются контролю на сохранность.
- 3 порта, гальваническая развязка 3,75 kVAC.

Монтаж / установка

- В вертикальном или горизонтальном положении на рейке DIN. Модули монтируются впритык, что позволяет установить 42 канала/м.

Схема расшифровки заказа

Тип	Исполнение
5116	Стандарт : А
	ATEX Ex и FM : В

Пример: 5116В

Внимание! Для применений с входами термопар с внутренней компенсацией холодного спая заказывайте разъем типа 5910 /5910Ex .

Электрические данные

Условия эксплуатации:

Диапазон рабочих температур среды от -20°C до +60°C
Температура калибровки 20...28°C
Отн. влажность воздуха < 95% RH (без конденсации)
Класс защиты IP20

Конструкционные параметры:

Размеры, без интерфейса (ВхШхГ). 109 x 23,5 x 130 мм
Масса 235 г
Сечение кабеля (мин...макс.) 0,13...2,08 мм² / AWG 14...26 многожильный
Тип рейки DIN DIN 46277
Момент затяжки винта клеммы. 0,5 Nm
Вибрация IEC 60068-2-6
2...13,2 Гц. ±1 мм
13,2...100 Гц ±0,7 г

Общие данные

Напряжение питания, универсальное. 21,6...253 VAC, 50...60 Hz
или 19,2...300 VDC
Предохранитель 400 mA T / 250 VAC
Макс. требуемая мощность 2,4 W
Макс. рассеиваемая мощность. 2,0 W
Макс. требуемая мощность – это максимальная мощность, требуемая на клеммах Э1 и Э3.
Макс. рассеиваемая мощность – это максимальная мощность, рассеиваемая устройством 5116.

Изоляция, напряжение тестовое / рабочее. 3,75 kV~ / 250 V~
PELV/SELV. IEC 61140
Интерфейс обмена данными Loop Link
Отношение сигнал / шум Мин. 60 dB (0...100 kHz)
Время актуализации:
Вход температуры / ±mV-вход 115 мс
Вход mA- / V- / mV 75 мс
Время реакции (0...90%, 100...10%), программируемое:
Вход температуры / ±mV-вход 400 мс до 60 сек.
Вход mA- / V- / mV 250 мс до 60 сек.
Динамический диапазон сигнала, вход 22 bit
Динамический диапазон сигнала, выход 16 bit

Точность, большее из общих и базовых значений:

Общие значения		
Тип входа	Абс. погрешность	Зависимость-от температуры
Все	$\leq \pm 0,05\%$ от диап.	$\leq \pm 0,01\%$ от диап. / °C

Базовые значения		
Тип входа	Основная-погрешность	Зависимость-от температуры
mA	$\leq \pm 4 \mu A$	$\leq \pm 0,4 \mu A / ^\circ C$
Volt	$\leq \pm 10 \mu V$	$\leq \pm 1 \mu V / ^\circ C$
RTD	$\leq \pm 0,2^\circ C$	$\leq \pm 0,01^\circ C / ^\circ C$
Лин. R	$\leq \pm 0,1\Omega$	$\leq \pm 10 m\Omega / ^\circ C$
Тип термопары: E, J, K, L, N, T, U	$\leq \pm 1^\circ C$	$\leq \pm 0,05^\circ C / ^\circ C$
Тип термопары: B, R, S, W3, W5, LR	$\leq \pm 2^\circ C$	$\leq \pm 0,2^\circ C / ^\circ C$

Зависимость помехоустойчивости по ЭМС	$< \pm 0,5\%$ от диап.
Улучшенная помехоустойчивость по ЭМС: NAMUR NE 21, исп. импульсным напр. уровня А.	$< \pm 1\%$ от диап.

Вспомогательное напряжение:

Опорное напряжение 2,5 VDC $\pm 0,5\%$ / 15 mA
 2-проводное питание (клеммы 54...52) 28...16,5 VDC / 0...20 mA

Электрические данные, вход температуры, клеммы 41, 42, 43 и 44

Макс. смещение нуля 50% от выбранного макс. значения

Вход термопары

Тип	Мин. температура	Макс. температура	Мин. диап.	Норма
B	+400°C	+1820°C	200°C	IEC 60584-1
E	-100°C	+1000°C	50°C	IEC 60584-1
J	-100°C	+1200°C	50°C	IEC 60584-1
K	-180°C	+1372°C	50°C	IEC 60584-1
L	-100°C	+900°C	50°C	DIN 43710
N	-180°C	+1300°C	100°C	IEC 60584-1
R	-50°C	+1760°C	200°C	IEC 60584-1
S	-50°C	+1760°C	200°C	IEC 60584-1
T	-200°C	+400°C	50°C	IEC 60584-1
U	-200°C	+600°C	75°C	DIN 43710
W3	0°C	+2300°C	200°C	ASTM E988-90
W5	0°C	+2300°C	200°C	ASTM E988-90
LR	-200°C	+800°C	50°C	GOST 3044-84

Ток сбоя датчика Номин. 30 μA
 Компенсация холодного спая СJS $< \pm 1^\circ C$
 Обнаружение сбоя датчика Да

Вход RTD и линейного сопротивления

Тип-входа	Мин. значение	Макс. значение	Мин. диап.	Норма
Pt100	-200°C	+850°C	25°C	IEC 60751
Ni100	-60°C	+250°C	25°C	DIN 43760
Лин. R	0 Ω	5000 Ω	30 Ω	-

Сопротивление кабеля на жилу 10 Ω
(Макс. 50 Ω при меньшей точности)
Ток датчика Номин. 0,2 mA
Влияние сопротивления кабеля датчика (3-/4-жильного)) < 0,002 Ω / Ω
Обнаружение сбоя датчика да

Вход mV

Диапазон измерения -2500...+2500 mV
Мин. диапазон измерения (шкала) 5 mV
Входное сопротивление > 5 MΩ

Электрические данные, вход mA- / V, клеммы 51, 52, 53 и 54

Макс. смещение нуля (коррекция) 50% от выбранного макс. значения

Токовый вход:

Диапазон измерения 0...100 mA
Мин. диапазон измерения (шкала) 4 mA
Входное сопротивление:
с подключенным напряжением Номин. 10 Ω + PTC 10 Ω
без напряжения питания Rшунт= ∞, Vпад. < 6 V
Обнаружение сбоя датчика:
обрыв токовой петли 4...20 mA Да

Вход напряжения

Диапазон измерения 0...250 VDC
Мин. диапазон измерения (шкала) 5 mVDC
Входное сопротивление ≤ 2,5 VDC номин. 10 MΩ
> 2,5 VDC номин. 5 MΩ

Вход потенциометра через опорное напр. 2,5V ref.

Потенциометр мин. 170 Ω

Электрические данные - Выход

Макс. смещение нуля (коррекция) 50% от выбранного макс. значения

Токовый выход

диапазон сигнала 0...23 mA
Мин. диапазон сигнала (шкала) 10 mA
Нагрузка (макс.) ≤ 600 Ω
Стабильность нагрузки ≤ 0,01% от диап. / 100 Ω
Ограничение тока ≤ 28 mA

Выход напряжения

Диапазон сигнала 0...10 VDC
Мин. диапазон сигнала (шкала) 500 mV
Нагрузка (мин.) 500 kΩ

2-проводный выход 4...20 mA

Диапазон сигнала 4...20 mA
Стабильность нагрузки ≤ 0,01% от диап. / 100 Ω
Сопротивление нагрузки ≤ (Vпитания-3,5) / 0,023 A [Ω]
Макс. внеш. 2-провод. питание 29 VDC
Реакция на изменение внешнего 2-проводного
напряжения питания < 0,005% от диап. / V

от диап. - от актуально выбранного диапазона

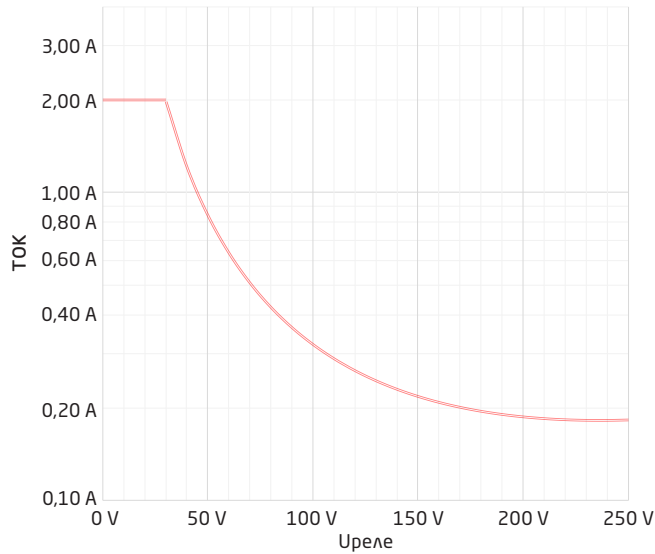
Обнаружение сбоя датчика и обрыв токовой петли 4...20 mA

Программируемое	0...23 mA
NAMUR NE43 Вверх	23 mA
NAMUR NE43 Вниз	3,5 mA

Релейные выходы:

Обнаружение сбоя датчика	Разомкн / Замкн. / Удерж / Без р-ции
Макс. напряжение	250 VAC / VDC
Макс. ток	2 A
Макс. мощность	500 VA
Макс. пост. ток, резистивная нагрузка:	
При Уреле ≤30 В пост. тока	2 ADC
При Уреле >30 В пост. тока	$[1380 \times U_{\text{реле}}^{-2} \times 1,0085^{U_{\text{реле}}}] \text{ ADC}$

Графическое отображение $[1380 \times U_{\text{реле}}^{-2} \times 1,0085^{U_{\text{реле}}}]$:

**Выполняет директивные требования:**

ЭМС	2014/30/EU
LVD	2014/35/EU
ATEX	2014/34/EU
RoHS	2011/65/EU

Сертификация по:

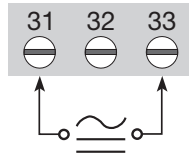
DNV-GL, Правила для судов	Стандарт. ф. Сертиф. № 2.4
с UL us, Стандарт безопасности	UL 508, CSA-C22.2 No. 14
ЕАС	TR-CU 020/2011

Сертификация по I.S. / Ex:

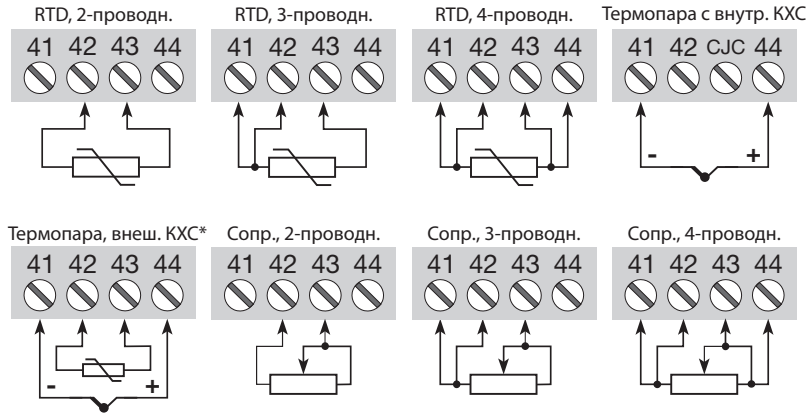
ATEX	КЕМА 04ATEX1316 X
FM	3023092
ЕАС Ex TR-CU 012/2011	RU C-DK.ГБ08.В.00410

Схемы присоединения

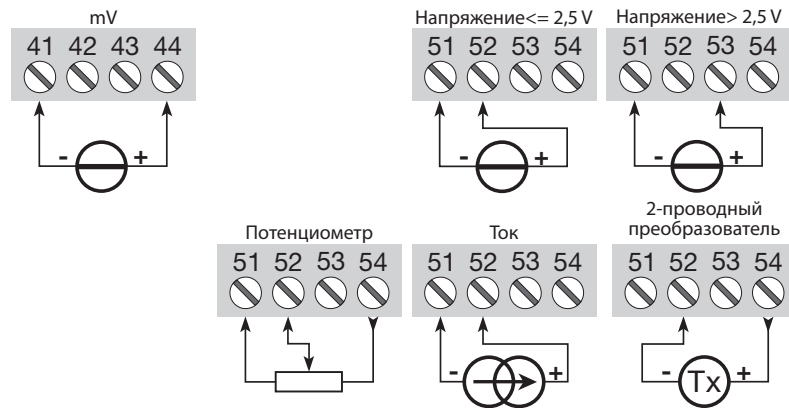
Питание:



Входы:

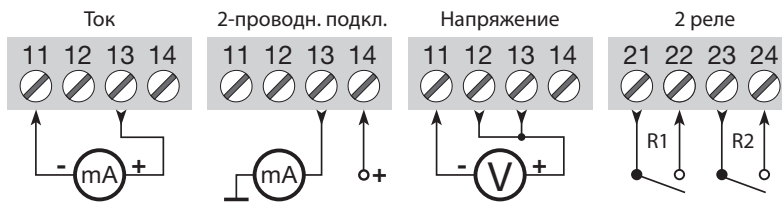


* В случае перепрограммирования с измерения температуры через разъем с КХС на аналоговое измерение следует демонтировать разъем КХС.

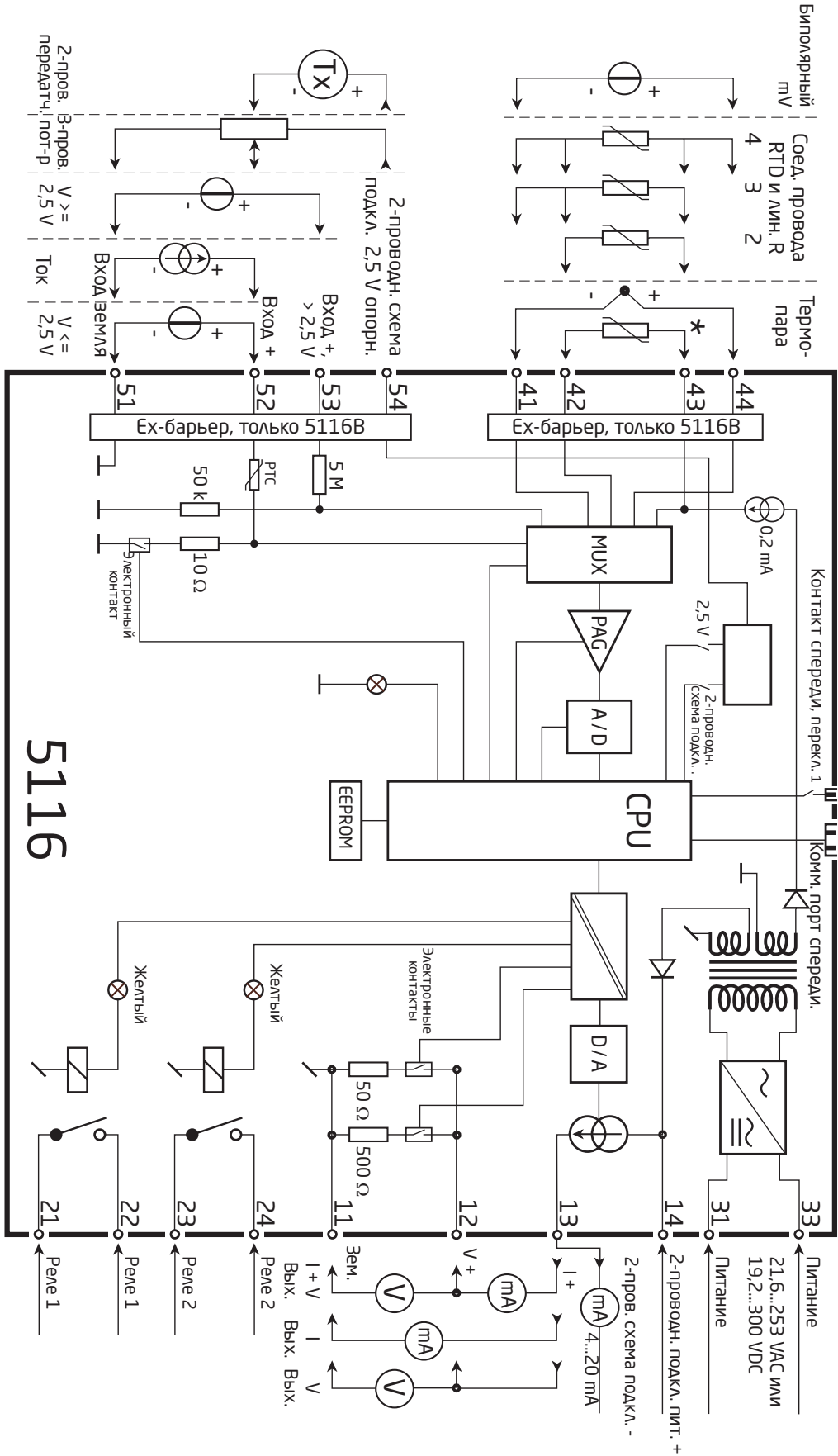


Схемы присоединения

Выходы:



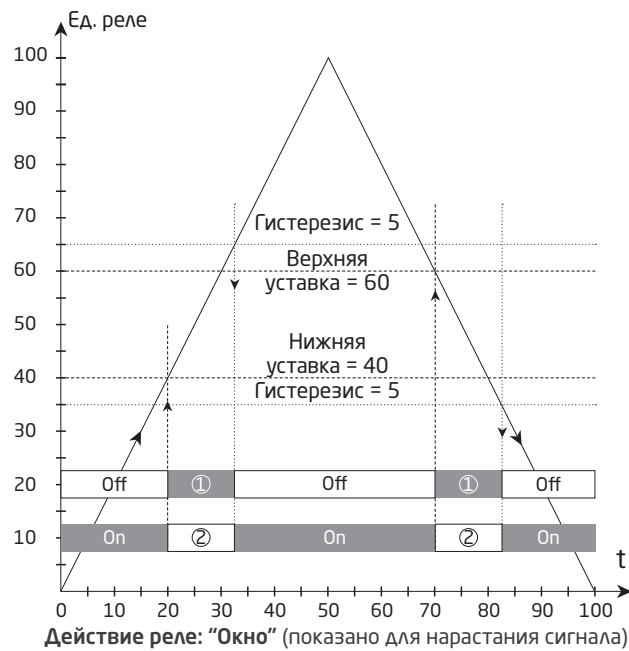
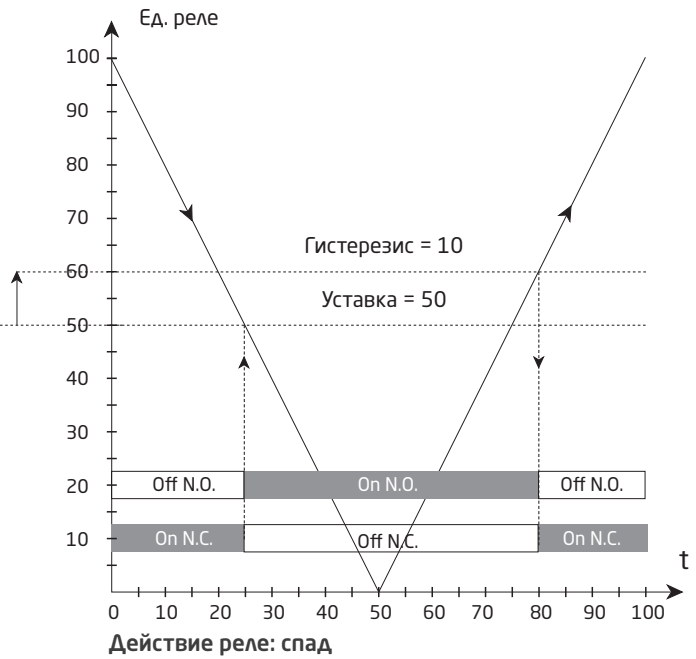
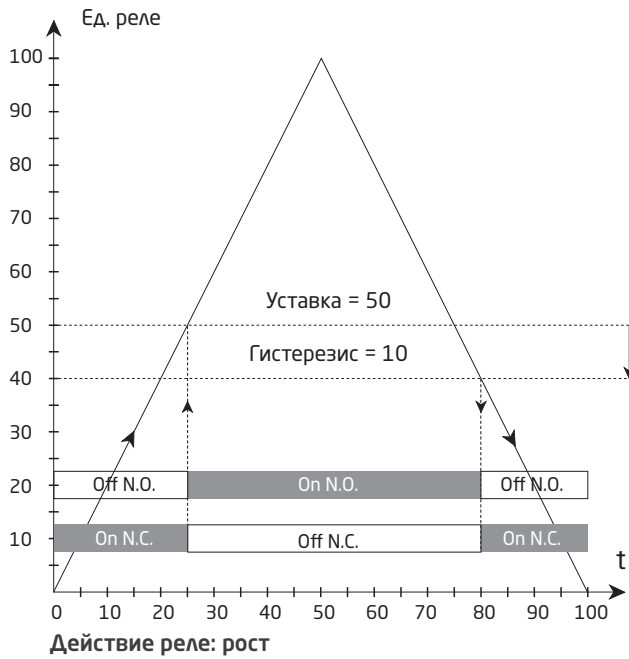
Принципиальная схема



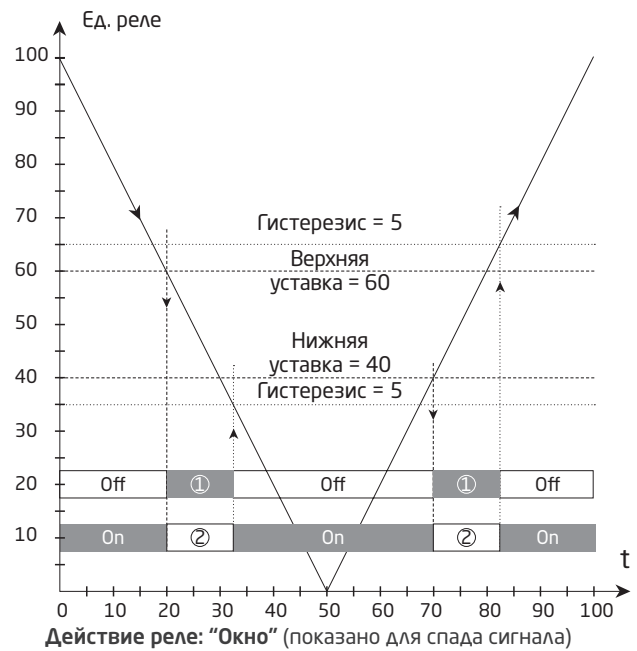
* Заказывается отдельно: Разъем с компенсацией холодного спая 5910/5910 EX

5116

Показ сбоя сигнала или кабеля без приставки-интерфейса

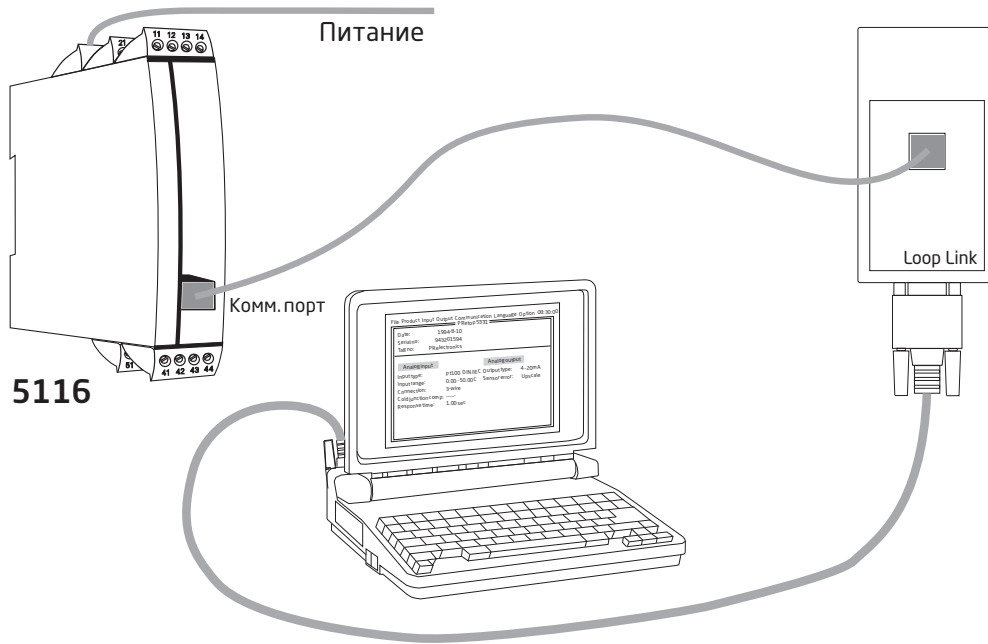


Контакт: Замкнутый внутри "окна" = ①
Контакт: Разомкнутый внут. "окна" = ②



Контакт: Замкнутый внутри "окна" = ①
Контакт: Разомкнутый внут. "окна" = ②

Подсоединение модуля 5116 к Loop Link

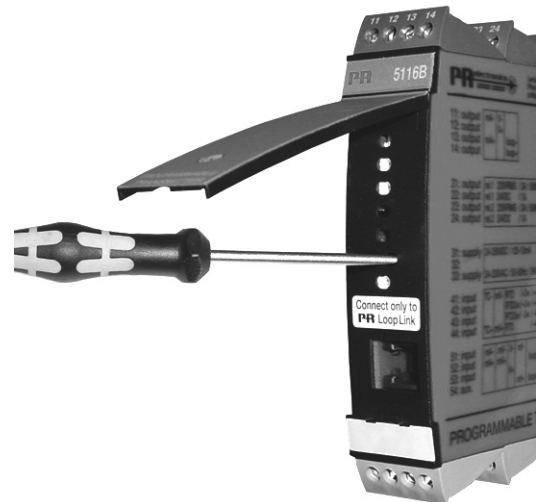


При подсоединении модуля 5116В к интерфейсу Loop Link следуйте нормам искробезопасной установки.

Активация кнопки калибровки процесса

Поднимите переднюю панель и активируйте переключатель заостренным предметом, напр., маленькой отверткой. Переключатель расположен чуть правее светодиодов.

См. в остальном описание функции калибровки процесса на стр. "Калибровка 0% и 100% или только 0% процесса" on page 19.



Конфигурирование реле 1 и 2 посредством PReset		
Параметр	Значение	Описание
Тип	Откл.	Реле не имеет функции
	Уставка	Реле изменяет состояние при граничном знач. диапазона
	Окно между уставками	Реле изменяет состояние внутри области диапазона
	Индикация сбоя датчика	Срабатывает только при сбое
	Индикация питания	Реле срабатывает при наличии напряжения питания
Значения для реле 1 и реле 2	% диапазона входного сигнала	0...100% входного диапазона
	Ед. измерения входно-го сигнала	Напр. °C, mV и mA
	% диапазона выходного сигнала	0...100% выходного диапазона
	Ед. измерения выходного сигнала	mA и V
Уставка	От мин. до макс. значения реле	Пороговые значения уставок
Нижняя уставка (Только для "окна")	От мин. до макс. значения реле	Уставка нижнего порогового значения "окна"
Верхняя уставка (Только для "окна")	От мин. до макс. значения реле	Уставка верхнего порогового значения "окна"
Гистерезис	От 0,1...99,9% значения реле	Разность между значениями уставки и возврата. При работе в "окне" гистерезис находится вне "окна"
Запаздывание вкл.	0..3600 с	Время от момента перехода через значение уставки до активирования реле. Время обнуляется в момент перехода
Запаздывание откл.	0..3600 с	Время от момента перехода через значение уставки до де-активирования реле. Время обнуляется в момент перехода
Действие	Рост	Срабатывает при росте сигн.
	Спад	Срабатывает при сниж. сигн.
Контакт	Обычно разомкнутый (N.O.)	Состояние контакта до достижения значения уставки
	Обычно замкнутый (N.C.)	Состояние контакта до достижения значения уставки
	Разомкнутый в границах "окна"	Реле деактивировано в границах "окна"
	Замкнутый в границах "окна"	Реле сраб. в границах "окна"
Обнаружение сбоя датчика	Контакт открыт	Реле деактивировано
	Контакт закрыт	Реле срабатывает
	Без реакции	Состояние реле то же, что и до сбоя датчика
	Откл.	Реле не имеет функции

Калибровка 0% и 100% или только 0% процесса

(не относится к входу RTD или термопары)

При конфигурировании опции “калибровка 0% и 100% процесса” в PReset как активной, становится возможным производить описываемую ниже калибровку процесса. ВНИМАНИЕ: вход 0% и 100% следует выбрать несколько больше, чем пределы шкалы калибровки.

Калибровка 0% и 100% процесса

1. Нажатием установите на 5116 текущее значение 0%.
2. Откройте переднюю панель, активируйте переключатель 1 и дождитесь, пока не установится постоянное свечение зеленого светодиода.
3. Нажатием установите на 5116 текущее значение 100% .
4. Активируйте переключ. 1, зеленый светодиод вновь начнет мигать.

Вход модуля 5116 теперь отмасштабирован по отношению к текущим значениям технологического процесса.

При конфигурировании опции “калибровка 0% процесса” в PReset как активной, становится возможным производить следующую калибровку процесса.

Калибровка 0% процесса

1. Нажатием установите на PRetrans 5116 текущее значение 0%.
2. Откройте переднюю панель и активируйте переключатель 1.

Вход модуля 5116 теперь имеет точку отсчета текущего значения процесса.

Функции при сбое

Сбой	Аппаратная индикация сбоя:		
	Значение на аналог. выходе	Релейные контакты / Желтые светодиоды	Зеленый светодиод
Пропадание напряжения	0 mA / 0 V	Контакты открыты / светодиоды неактивны	Постоянно откл.
Сбой датчика	Как сконфиг.	Как сконфигурировано	Мигает с частотой 1...2 Hz
Неверная контрольная сумма RAM *	0 mA / 0 V	Контакты открыты / светодиоды неактивны	Постоянно вкл.
Неверная контрольн. сумма EEPROM	0 mA / 0 V	Контакты открыты / светодиоды неактивны	Постоянно вкл.
Останов главной программы	0 mA / 0 V	Контакты открыты / светодиоды неактивны	Постоянно вкл.
Останов программы выхода	0 mA / 0 V	Контакты открыты / светодиоды неактивны	Независимо от входа **)

*) Сброс сбоя можно осуществить, отключив и вновь подав питание на модуль, или новым конфигурированием.

**) Управление зеленым светодиодом производит главный процессор.

ATEX Installation drawing



5116B

For safe installation of 5116B the following must be observed. The module shall only be installed by qualified personnel who are familiar with the national and international laws, directives and standards that apply to this area.

Year of manufacture can be taken from the first two digits in the serial number.

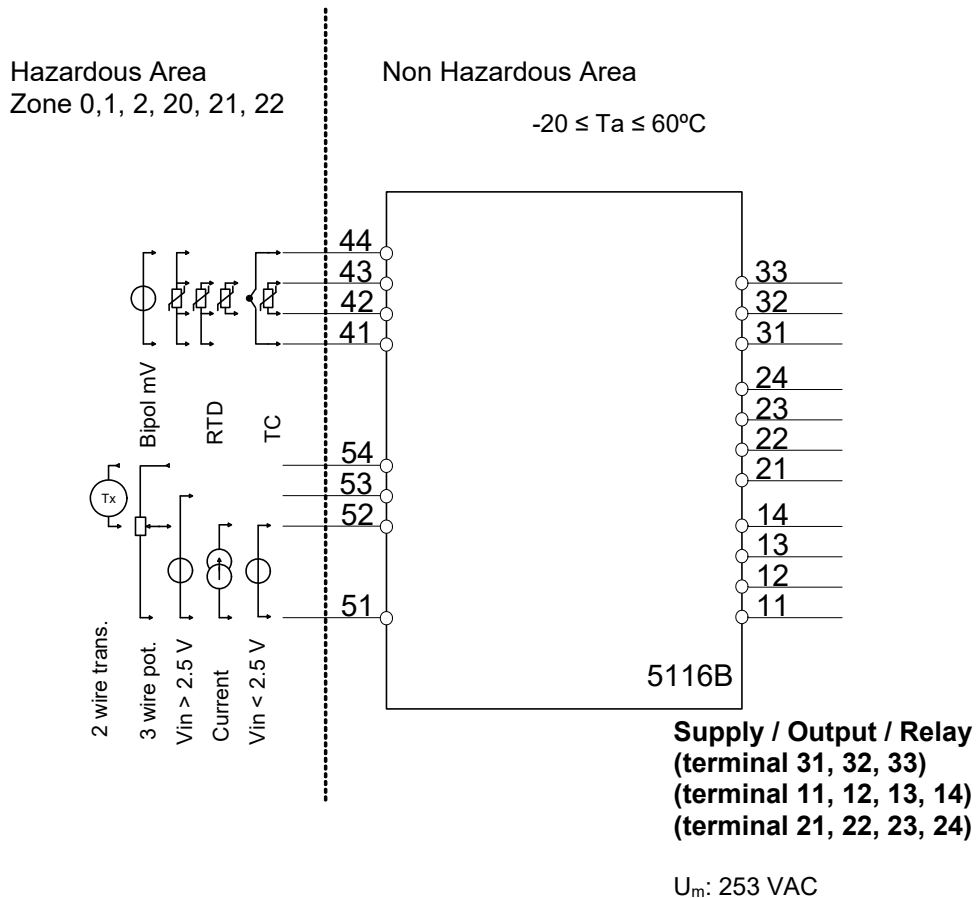
ATEX Certificate KEMA 04ATEX 1316X

Marking



II (1) G [Ex ia Ga] IIC/IIB/IIA
II (1) D [Ex ia Da] IIIC

Standards EN 60079-0 : 2012, A11:2013, EN 60079-11 : 2012



Terminal	Uo	Io	Po	Lo			Co		
				IIC	IIB	IIA	IIC	IIB	IIA
41, 42, 44, 43	7.5 V	2.2 mA	4.2 mW	1 H	1 H	1 H	6 µF	6 µF	6 µF
51, 52, 53	7.5 V	2.2 mA	4.2 mW	1 H	1 H	1 H	6 µF	6 µF	6 µF
51, 52, 53, 54	28 V	93 mA	650 mW	3 mH	16 mH	31 mH	75 nF	645 nF	2 µF

Terminal (31, 33)

Supply:

AC Voltage	21.6 – 253 VAC
DC Voltage	19.2 – 300 VDC
Power max.	3.0 W

Terminal (11, 12, 13, 14)

Analog output:

Current	0/4 – 20 mADC
Voltage	0 – 10 VDC

Terminal (21, 22) and (23, 24)

Relay 1 and 2:

Voltage max.	250 VAC / VDC
AC Power max.	500 VA
AC Current max.	2 AAC
DC Current @ ≤ 30VDC	2ADC
DC Current @ ≥ 30VDC	$1380 * U^{-2} * 1.0085^U$

Installation notes

The intrinsically safe circuits are galvanically connected to the communications interface unit. The communications interface may only be connected temporarily, under the condition that the connectors with terminal numbers 41..44 and 51..54 are disconnected on the 5116B. When a higher ingress protection than IP20 is required, this has to be achieved by an additional enclosure which is suitable for the applicable environmental conditions.

In type of protection [Ex ia Da] the parameters for intrinsic safety for gas group IIB are applicable

When two or more units are placed next to each other it has to be assured that all the terminal numbers 41...44 and 51...54 are placed on the same side and are separated from the non-intrinsically safe circuits of the units which could be mounted above or below it.

Each combination of circuits (to terminations 41...44 or to terminations 51...53 or to terminations 51..54) shall be connected via separated cables or if the combinations are in one cable shall be type A or B in accordance with EN60079-14.

Programming of the 5116B module is done by use of Loop Link 5909 outside hazardous area. If the module is installed in hazardous area, programming is allowed only if the area is known to be safe.

Control Drawing 5116QF01

Hazardous (Classified) Location

Class I, Division 1, Group A,B,C,D
 Class II, Division 1 Group E, F, G
 Class III, Division 1
 Class I, Zone 0 and 1, Group IIC, IIB, IIA
 Class II, Zone 20 and 21

Unclassified Location
 or

Hazardous (Classified) Location
 Class I, Division 2, Group A,B,C,D
 Class I, Zone 2, Group IIC, IIB, IIA

Simple Apparatus or
 Intrinsically safe apparatus
 with entity parameters:

$$V_{max} (U_i) \geq V_t (U_o)$$

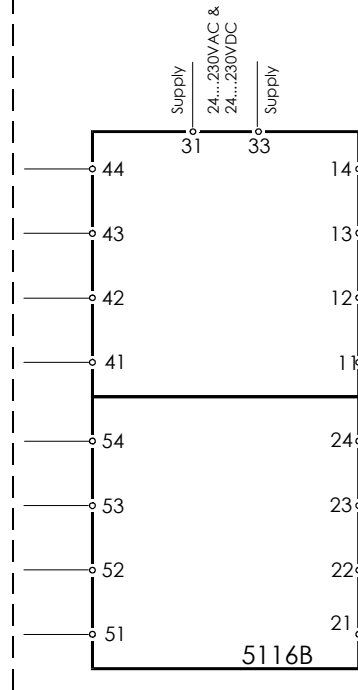
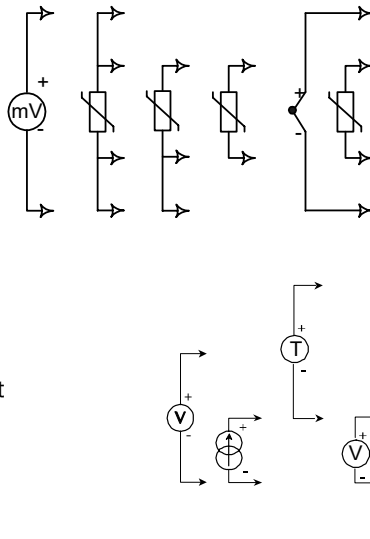
$$I_{max} (I_i) \geq I_t (I_o)$$

$$P_i \geq P_o$$

$$C_a \geq C_{cable} + C_i$$

$$L_a \geq L_{cable} + L_i$$

The sum of capacitance and
 inductance of cable and
 intrinsic safe equipment must
 be less or equal to C_a and L_a



Terminal	Voc (V)	Isc (mA)	Po (mW)	La (mH)			Ca (µF)		
				A,B	C,E	D,F,G	A,B	C,E	D,F,G
				IIC	IIB	IIA	IIC	IIB	IIA
41,42,43,44	7.5	2.2	4.2	1000	1000	1000	6	36	445
51,52,53	7.5	2.2	4.2	1000	1000	1000	6	36	445
51,52,53,54	28	93.0	650	3	16	31	0.075	0.645	2

Installation notes:

- 1) The maximum non hazardous location voltage is 250Vac/dc.
- 2) The installation shall be in accordance with the National Electrical Code NFPA 70, Articles 504 and 505.
- 3) 5116B is galvanic isolated and does not require grounding
- 4) For Installation in Div 2 or Zone 2 the 5116B must be installed in an enclosure according to ANSI/ISA S82.
- 5) Install in Pollution degree 2 or better
- 6) Use 60 / 75 °C Copper Conductors with Wire Size AWG: (26 – 14).
- 7) Warning: Substitution of components may impair intrinsic safety.

История документа

Приводимый ниже список содержит отметки о произведенных редакциях данного документа.

Идентиф. ред.
105

Дата
1901

Примечания
Добавлено АТЕХ установочная схема

Мы рядом с вами, *В любом уголке мира*

Нашим надежным модулям в красных корпусах обеспечена поддержка, где бы вы ни находились

Все наши устройства сопровождаются профессиональной сервисной поддержкой и обеспечиваются 5-летней гарантией. Каждый раз, приобретая наш продукт, вы получаете впридачу персональную техническую и консультативную поддержку, поставку на следующий день после заказа, безвозмездный ремонт в течение гарантийного срока и легко доступную документацию.

Наш главный офис находится в Дании, а повсюду в мире у нас имеются региональные офисы и авторизованные деловые партнеры. Наша компания

имеет локальные корни и глобальную контактную сеть. Это означает, что мы всегда рядом с вами, и хорошо знаем специфику региональных рынков. Мы ориентированы на максимальное удовлетворение ваших нужд и пожеланий, и поставляем в любые уголки мира средства достижения PERFORMANCE MADE SMARTER - ЕЩЕ ЛУЧШИХ ПОКАЗАТЕЛЕЙ ЕЩЕ ЭФФЕКТИВНЕЕ.

Чтобы прочитать подробнее о нашей гарантийной программе или для встречи с нашим торговым представителем в вашем регионе посетите сайт prelectronics.com.

Воспользуйтесь уже сегодня преимуществами ***PERFORMANCE MADE SMARTER***

PR electronics - это ведущая высокотехнологичная компания, специализирующаяся на повышении безопасности, надежности и эффективности промышленных процессов. С 1974 года мы целенаправленно развиваем основное направление нашей деятельности - разработку инновационных прецизионных высокотехнологических устройств с низким энергопотреблением. Благодаря такой приверженности делу мы устанавливаем новые стандарты продукции для обеспечения передачи данных, контроля процессов и связи точек измерения значений технологических параметров процессов на производстве у наших клиентов с их системами управления процессами.

Наши новаторские, защищенные патентом технологические решения рождаются на базе наших оборудованных исследовательских и проектно-конструкторских лабораторий благодаря глубокому пониманию нужд и процессов наших клиентов. Наши путеводные принципы - простота, целеустремленность, дерзание и высокие стандарты. Следуя им, мы помогаем ведущим мировым компаниям добиваться ЕЩЕ ЛУЧШИХ ПОКАЗАТЕЛЕЙ ЕЩЕ ЭФФЕКТИВНЕЕ.